

YH9500 扩散硅压力变送器

概述

采用扩散硅压力传感器
 精度高、稳定性高、体积小、重量轻
 具有现场显示(指针式或液晶式)功能
 具有零点迁移、量程扩展功能
 广泛应用于工业过程控制领域的。(液体、
 气体、蒸气)压力及液位的连续测量

主要技术指标

基准量程：

0~10KPa、 0~30KPa、 0~100KPa、
 0~500KPa、 0~1MPa、 0~2.5MPa、
 0~5MPa、 0~10MPa、 0~60MPa

输出信号：

4~20mA(DC)
 HART 协议调制信号
 FF 总线数字信号

精度等级： $\pm 0.2\%F.S$ 、 $\pm 0.5\%F.S$

工作环境条件：

介质温度 -20~60、-30~80
 0~100、0~150、0~300
 环境温度：-20~60
 相对湿度：0~95%RH

零点迁移：

正迁移：0~75%F.S
 负迁移：0~50%F.S

量程扩展：5:1

工作电压 24V(DC)

负载能力：0~600 欧姆

过载能力：基准量程的 1.5 倍

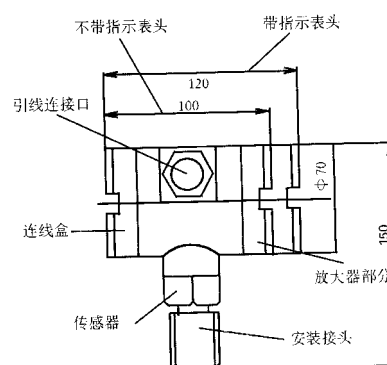
防爆类型：ExiaII BT6(本质安全型)

温度附加误差：

零点温度附加误差： $\pm 0.014\%F.S /$
 综合温度附加误差： $\pm 0.018\%F.S /$

稳定性：一年内不超过变送器的精度

重量：约 1Kg



工作原理

被测介质压力通过隔离膜片及密封硅油传递到硅膜片上,参考端的压力(大气压、真空压或密封压)作用于硅膜片的另一侧,两边的差压使硅膜片的一侧受压缩,一侧受拉伸,由于压阻效应,四个桥臂电阻的阻值发生变化,电桥失衡,敏感元件输出一个对应压力变化的电信号。输出的电信号,经过差分放大,电压电流转换,变换成相应的电流信号,通过放大和非线性矫正电路的补偿产生与输入压力成线性对应关系的 4~20mA DC 二线制标准信号。



型号及规格代号：

YH9500-	YH9500 扩散硅压力变送器	
	代号	类别
	A	绝压
	G	表压
	F	负压
	代号	基准量程
	100	0 ~ 10 KPa
	500	0 ~ 50 KPa
	101	0 ~ 100 KPa
	501	0 ~ 500 KPa
	102	0 ~ 1 MPa
	252	0 ~ 2.5 MPa
	502	0 ~ 5 MPa
	103	0 ~ 10 MPa
	603	0 ~ 60 MPa
	代号	输出方式
	0	两线制, 4 ~ 20 mA
	1	约定信号输出
	代号	指示形式
	N	不带输出指示表
	S	数字显示表
	Z	指针显示表
	代号	连接
	M	M20X1.5 外螺纹
	G	G1/2 外螺纹
	F	法兰连接
	代号	介质温度
	1	-20 ~ 60
	2	-30 ~ 80
	3	0 ~ 100
	4	0 ~ 150
	5	0 ~ 300
YH9500-		

注 1、精度等级不注为： $\pm 0.5\%F.S$ 级

注 2、mnj 代表基准量程，对应的量程为： $mn \times 10^j$ (kpa)，如：量程代号 101，对应的量程为： $10 \times 10^1 = 100$ (kpa)